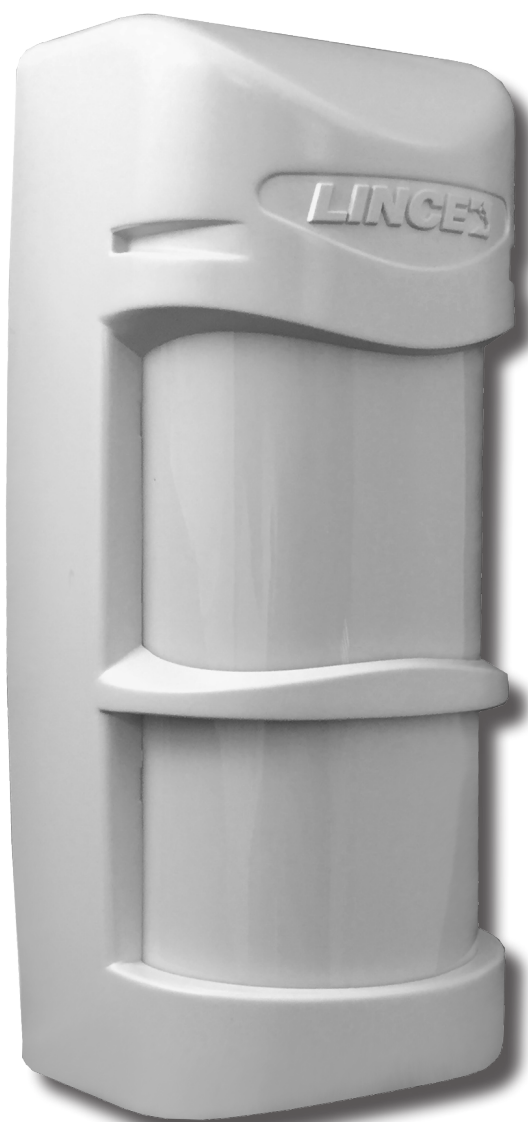


ART. / ITEM:
1871BOBBY/E
1875BOBBY-AM/E
1873BOBBY-AM

**RILEVATORE BOBBY
DA ESTERNO CON
ANTIMASCHERAMENTO**

**BOBBY OUTDOOR
DETECTOR WITH
ANTIMASKING**



**IT RILEVATORE VOLUMETRICO DA
ESTERNO IN TRIPLA TECNOLOGIA CON
ANTIMASCHERAMENTO**

Manuale di installazione, uso e manutenzione

**EN TRIPLE TECHNOLOGY VOLUMETRIC
DETECTOR FOR OUTDOOR USE WITH
ANTIMASKING FUNCTION**

Installation, operation and maintenance manual

La dichiarazione **CE** del presente articolo è reperibile sul sito www.lince.net.

The **CE** declaration of this item is available on www.lince.net website.

INDICE

| | |
|---|-----------|
| 1. INTRODUZIONE | 2 |
| 1.1 CARATTERISTICHE GENERALI..... | 3 |
| 1.2 CARATTERISTICHE TECNICHE..... | 3 |
| 1.3 CONTENUTO DELLA CONFEZIONE..... | 4 |
| 1.4 IDENTIFICAZIONE DELLE PARTI..... | 4 |
| 2. INSTALLAZIONE | 5 |
| 2.1 AVVERTENZE GENERALI..... | 5 |
| 2.2 MONTAGGIO DEL RILEVATORE..... | 5 |
| 2.3 COLLEGAMENTI ELETTRICI..... | 8 |
| 2.4 CONFIGURAZIONE DEL RILEVATORE..... | 8 |
| 2.4.1 Descrizione dei LED..... | 8 |
| 2.4.2 Regolazione portata della microonda..... | 9 |
| 2.4.3 Configurazione dei DIP-switch..... | 9 |
| 2.4.4 Regolazione PIR 2..... | 10 |
| 2.4.5 Funzionamento in AND..... | 12 |
| 2.4.6 Antimascheramento..... | 13 |
| 3. AREA DI COPERTURA | 13 |
| 4. ACCESSORI DISPONIBILI | 14 |
| 4.1 STAFFA..... | 14 |
| 4.2 COVER PARAPIOGGIA..... | 14 |
| 4.3 KIT RISCALDATORE..... | 14 |
| 4.4 RIALZO..... | 14 |
| 4.5 CUNEO..... | 14 |
| 5. RICERCA DEI GUASTI E/O MALFUNZIONAMENTI | 15 |
| 6. MANUTENZIONE E VERIFICHE PERIODICHE | 15 |
| 7. SMALTIMENTO E ROTTAMAZIONE | 15 |

Le informazioni riportate in questo manuale sono state compilate con cura, tuttavia LINCE ITALIA S.p.A. non può essere ritenuta responsabile per eventuali errori e/o omissioni. LINCE ITALIA S.p.A. si riserva il diritto di apportare in ogni momento e senza preavviso, miglioramenti e/o modifiche ai prodotti descritti nel presente manuale. Consultare il sito www.LINCE.net per le condizioni di assistenza e garanzia. LINCE ITALIA S.p.A. pone particolare attenzione al rispetto dell'ambiente. Tutti i prodotti ed i processi produttivi sono progettati con criteri di eco-compatibilità. Il presente articolo è stato prodotto in Italia.

- L'azienda ha un sistema di gestione della qualità certificato secondo la norma ISO 9001:2015 (n° 4796 - A)
- L'azienda ha un sistema di gestione ambientale certificato secondo la norma ISO 14001:2015 (n° 4796 - E)
- L'azienda ha un sistema di gestione della salute e sicurezza sul lavoro certificato secondo la norma BS OHSAS 18001:2007 (n° 4796 - I)

1. INTRODUZIONE

Il rilevatore da esterno 1873BOBBY-AM è composto da 2 sensori passivi dual PIR ed una microonda. L'elettronica particolarmente evoluta è stata progettata per garantire le massime prestazioni in ambiente esterno e a temperature rigide. I tre fasci sono orientabili e permettono di ottenere una copertura orizzontale distribuita su 170°. Il range di copertura dell'infrarosso inferiore è orientabile anche verticalmente e questo permette di ottenere un range di copertura compreso tra 3 m e 18 m. I tre sensori, gestiti da un microcontrollore, possono essere combinati tra loro a seconda delle esigenze di installazione (triplo AND, MW in AND con ogni PIR, AND dei PIR con MW esclusa, triplo OR). Se settato in triplo AND permette la discriminazione degli animali (PET IMMUNITY).

Nelle versioni (1873BOBBY-AM e 1875BOBBY-AM/E) dotate di antimascheramento ad infrarossi attivi (EN 50131), la funzione è stata implementata per rendere il rilevatore inattaccabile da quanti potrebbero avere accesso al sito dove è installato durante il periodo in cui il sistema risulta disinserito. Il rilevatore segnala in questo modo, ogni tentativo di impedirne il funzionamento bloccando (mascherando) il suo campo di rilevazione. Il fissaggio del rilevatore può essere sia a parete che su palo (altezza 1 ÷

CONTENTS

| | |
|---|-----------|
| 1. INTRODUCTION | 2 |
| 1.1 GENERAL FEATURES..... | 3 |
| 1.2 TECHNICAL FEATURES..... | 3 |
| 1.3 PACKAGING CONTENTS..... | 4 |
| 1.4 PARTS IDENTIFICATION..... | 4 |
| 2. INSTALLATION | 5 |
| 2.1 GENERAL PRECAUTIONS..... | 5 |
| 2.2 INSTALLING THE DETECTOR..... | 5 |
| 2.3 DETECTOR WIRING..... | 8 |
| 2.4 DETECTOR SET-UP..... | 8 |
| 2.4.1 LEDs description..... | 8 |
| 2.4.2 MW range adjustment..... | 9 |
| 2.4.3 DIP-switches configuration..... | 9 |
| 2.4.4 PIR 2 adjustment..... | 10 |
| 2.4.5 AND mode operation..... | 12 |
| 2.4.6 Antimasking..... | 13 |
| 3. COVERAGE AREA | 13 |
| 4. AVAILABLE ACCESSORIES | 14 |
| 4.1 BRACKET..... | 14 |
| 4.2 RAIN COVER..... | 14 |
| 4.3 HEATER KIT..... | 14 |
| 4.4 SPACER..... | 14 |
| 4.5 WEDGE..... | 14 |
| 5. TROUBLE SHOOTING | 15 |
| 6. MAINTENANCE AND PERIODIC CHECKS | 15 |
| 7. DISPOSAL AND SCRAPPING | 15 |

The information in this manual has been issued with care, but LINCE ITALIA S.p.A. will not be responsible for any errors or omissions. LINCE ITALIA S.p.A. reserves the right to improve or modify the products described in this manual at any time and without advance notice. Terms and conditions regarding assistance and the product warranty can be found at LINCE ITALIA's website www.lincede.net. LINCE ITALIA S.p.A. makes it a priority to respect the environment. All products and production processes are designed to be eco-friendly and sustainable. This product has been Made in Italy.

- The company has a certified system of quality management according to ISO 9001:2015 (n° 4796 - A) standard.
- The company has a certified system of environmental management according to ISO 14001:2015 (n° 4796 - E) standard.
- The company has a certified system of health and work security management according to BS OHSAS 18001:2007 (n° 4796 - I) standard.

1. DESCRIPTION

The outdoor detector 1873BOBBY-AM is composed by two dual PIR passive infrared sensors and one microwave. The advance electronic of the detector has been designed and built to ensure maximum performance in outdoor environment and in cold temperatures. The three beams are adjustable and allow to get a horizontal coverage of 170°. The coverage range of the lower IR can also be adjusted vertically in order to obtain a coverage range within 3 m and 18 m.

The three sensors, managed by a microcontroller, can be combined with each other depending on the installation requirements (triple AND, MW AND with each PIR, AND of PIR with MW excluded, triple OR). If set in triple AND allows discrimination of animals (PET IMMUNITY).

In the versions provided (1873BOBBY-AM and 1875BOBBY-AM/E) with anti-masking (EN 50131), the function has been designed to make the detector immune to those who may have access to the site where it is installed during the period in which the system is switched off. In this way, the detector signals any attempt to prevent its operation masking its detection field. The fixing of the detector can be either on the wall or on a pole (height from 1 to 1.2 m).

1.1 CARATTERISTICHE GENERALI

- Tripla tecnologia da esterno;
- Due sensori PIR;
- Sensori infrarosso a doppio elemento basso consumo con filtro UV;
- Regolazione di precisione dei fasci del PIR inferiore (sistema brevettato);
- Lente di Fresnel resistente ai raggi UV;
- Contenitore in policarbonato anti UV;
- Staffa di fissaggio a parete in acciaio inox;
- Staffe di fissaggio a palo in acciaio inox (disponibile su richiesta);
- Antimascheramento a infrarossi attivi (due coppie a protezione di ogni porzione di lente);
- Anti-accecamento solare tramite filtri meccanici ad alta efficienza;
- Scheda elettronica tropicalizzata orientabile a 90°;
- Sensibilità regolabile e indipendente per ogni tecnologia;
- Funzione AND/OR e combinazioni selezionabili.

1.2 CARATTERISTICHE TECNICHE**1.1 GENERAL FEATURES**

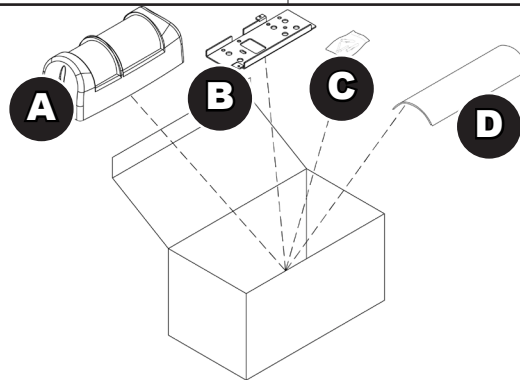
- Triple technology for outdoor use;
- Two PIR sensors;
- Infrared sensors low consumption double element and UV filter;
- Low PIR beam precision adjustment (patented system);
- UV rays resistant Fresnel Lens;
- UV resistant polycarbonate case;
- Stainless steel wall fixing bracket;
- Stainless steel pole fixing brackets (available on request);
- active infrared anti-masking (two pairs protection of each lens portion);
- Anti solar blinding through mechanical with high efficiency filters;
- Tropicalized Electronic board adjustable up to 90°;
- Adjustable and independent sensitivity for each technology;
- AND/OR and combination of them selectable function.

1.2 TECHNICAL FEATURES

| | 1871BOBBY/E | 1875BOBBY-AM/E | 1873BOBBY-AM |
|---|---|--|------------------------|
| Alimentazione <i>Power supply</i> | 9 ÷ 15 Vcc. | | |
| Consumo @ 12 Vcc <i>Current consumption @ 12 Vdc</i> | 20 mA standby (max.) | | |
| Contatti di allarme e antimasking <i>Alarm, masking contacts</i> | MOS FET relay 100 mA 35 V, 2 Ω max. | | |
| Tempo di allarme <i>Alarm time</i> | 1 s | | |
| Antimasking <i>Antimasking</i> | NO | IR-attivi a 2 livelli <i>2 levels active IR</i> | |
| LED di segnalazione <i>Signal LEDs</i> | 3 | | 4 |
| Microonda <i>Microwave</i> | NO | | 24 GHz |
| Ampiezza orizzontale del singolo fascio <i>Horizontal Coverage (single beam)</i> | 85° | | |
| Escursione orizzontale della copertura <i>Horizontal Coverage range</i> | ±45° | | |
| Staffa per fissaggio a muro <i>Bracket for wall fixing</i> | In acciaio inox (in dotazione) <i>Stainless steel (supplied)</i> | | |
| Grado di protezione contenitore <i>Enclosure degree of protection</i> | IP 44 | | |
| Classe ambientale <i>Environmental classification</i> | Class IV (EN 50131-1) | | |
| Grado di sicurezza <i>Security grading</i> | Grade 3 (EN 50131-2-2) | | Grade 3 (EN 50131-2-4) |
| Temperatura di esercizio <i>Operating temperature</i> | -25 °C + + 55 °C | | |
| Dimensioni esterne (LxPxH mm) <i>External dimensions (WxDxH mm)</i> | 81x56x189 mm | | |
| Peso (g) <i>Weight (g)</i> | 470 (compreso staffe) <i>470 (including brackets)</i> | | |
| Contenitore <i>Casing</i> | Policarbonato resistente UV <i>UV resistant polycarbonate</i> | | |
| Portata di rilevazione <i>Detection range</i> | 3 ÷ 18 m. | | |

1.3 CONTENUTO DELLA CONFEZIONE

| Tabella 1 | |
|-----------|--------------------------|
| Part. | Identificazione |
| A | Rilevatore |
| B | Staffa |
| C | Kit di fissaggio al muro |
| D | Istruzioni |

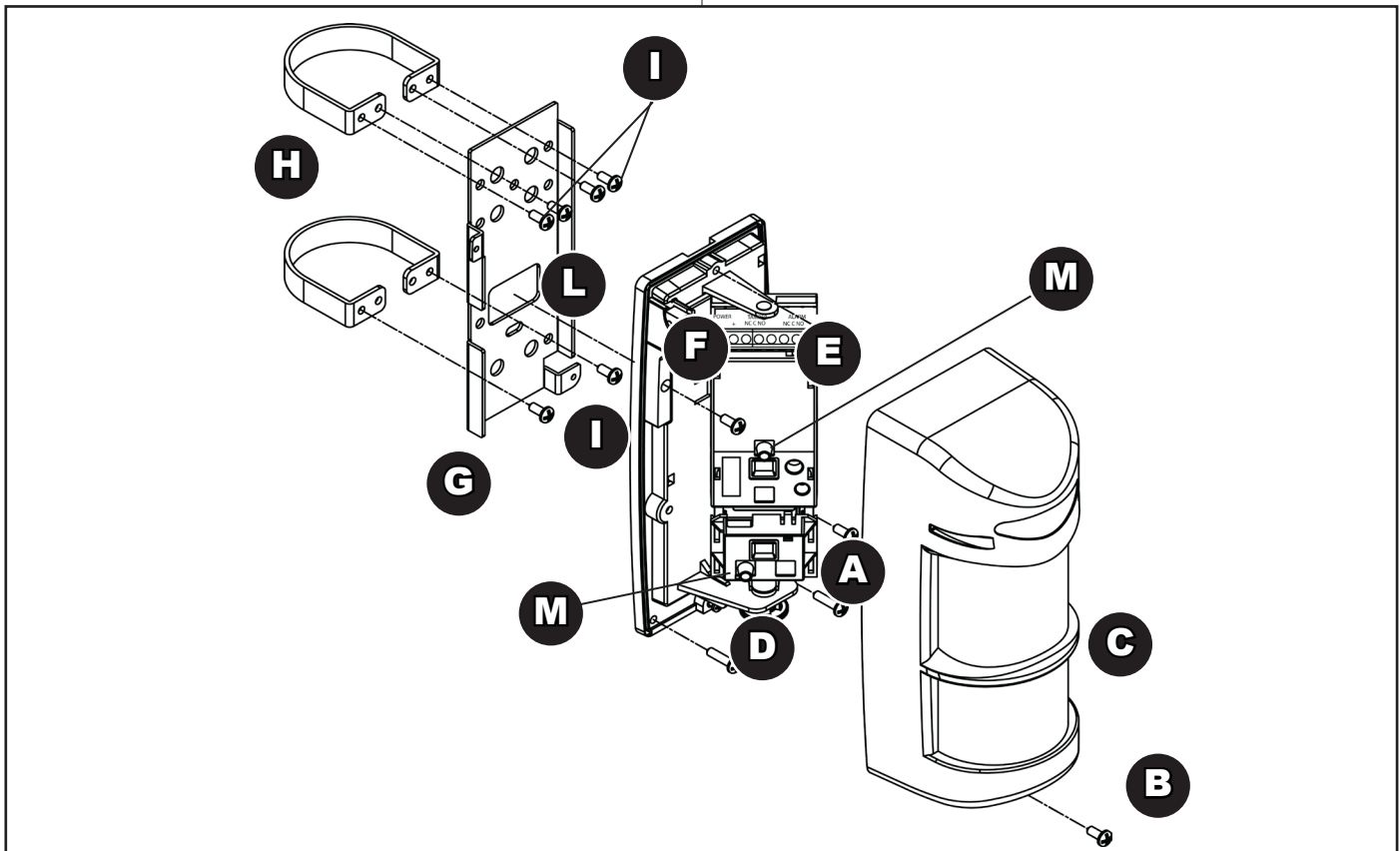


1.3 PACKAGING CONTENTS

| Table 1 | |
|---------|-----------------------|
| Ref. | Identification |
| A | Detector. |
| B | Bracket |
| C | Kit for wall mounting |
| D | Instructions |

Fig. 1

1.4 IDENTIFICAZIONE DELLE PARTI



1.4 PARTS IDENTIFICATION

Fig. 2

| Tabella 1 | |
|-----------|---|
| Part. | Identificazione |
| A | Viti per fissaggio su staffa |
| B | Vite di fissaggio del coperchio. |
| C | Coperchio con lente di Fresnel. |
| D | Pomello di regolazione PIR2 basso. |
| E | Supporto con possibilità di rotazione di 150°. |
| F | Microswitch antistrappo (solo se fissato con la vite A). |
| G | Staffa fissaggio a parete in acciaio Inox. |
| H | Staffe a "U" (q.tà 2) – (non fornite) contenute nel kit accessorio art. 001805/00102AA. |
| I | Vite metrica M4 x 6 inox per fissaggio staffe ad "U" (q.tà 4) contenute nel kit accessorio art. 001805/00102AA. |
| L | Viti metriche M4 x 10 inox (q.tà 4) contenute nel kit accessorio art. 001805/00102AA. |
| M | LED per antimascheramento |

| Table 1 | |
|---------|---|
| Ref. | Identification |
| A | Screws for bracket fixing. |
| B | Cover fixing screw. |
| C | Cover with Fresnel lens. |
| D | Adjusting knob for low PIR2. |
| E | 150° horizontally rotating device. |
| F | Antitamper micro switch (only if fixed with screw A). |
| G | Stainless steel wall fixing bracket. |
| H | "U" Shaped bracket (2pcs) – (not supplied) available in kit 001805/00102AA. |
| I | Stainless Steel metric screw M4 x 6 for "U" brackets fixing (4pcs) enclosed into kit item 001805/00102AA. |
| L | Stainless Steel metric screw M4 x 10 enclosed into kit item 001805/00102AA. |
| L | Antimascking LED |

2. INSTALLAZIONE

2.1 AVVERTENZE GENERALI

Prima dell'installazione verificare le seguenti condizioni:

- la parete non deve presentare avvallamenti o sporgenze eccessive;
- installare il rilevatore su superfici rigide prive di vibrazioni;
- evitare il posizionamento del rilevatore vicino a fonti di calore o alla luce diretta del sole;
- evitare la riflessione dell'energia elettromagnetica su ampie superfici quali, ad esempio, specchi, pareti metalliche, etc.;
- evitare di puntare il rilevatore su lampade fluorescenti o comunque di porlo nelle immediate vicinanze delle stesse.
- Per i collegamenti è consigliabile utilizzare un cavo schermato e, preferibilmente, un cavo per ogni rilevatore.
- Separare i cavi dell'impianto di allarme da quelli della rete elettrica.

Il rilevatore può essere installato in ambiente esterno (secondo quanto prescritto dalla normativa EN 50131-1 nella classe ambientale IV).

- Evitare di puntare il rilevatore verso oggetti in movimento o, se ciò risultasse inevitabile, prestare la massima cura nelle regolazioni al fine di evitare falsi allarmi.
- Apporre sempre il coperchio con lente di Fresnel prima di effettuare le prove di copertura, senza lente il rilevatore non funziona.

2.2 MONTAGGIO DEL RILEVATORE

L'altezza di installazione deve essere compresa tra i 100 cm min. ed 120 cm max (terreno non in pendenza).

Se nell'area di copertura c'è la possibilità che vi sia presenza di animali di medie dimensioni si consiglia di installare il rilevatore ad una altezza tale da evitare che il fascio superiore rilevi la presenza dell'animale stesso.

Fissare la staffa di ancoraggio a muro, o su palo, stabile ed immune da oscillazioni

- Svitare la vite **B** (fig. 2) e levare il coperchio con lente
- Fissare l'unità rilevatore ad innesto (vedi fig. 6) sulla staffa ed avvitare le due viti **A** (fig. 2), avendo cura di passare il cavo dei collegamenti come riportato nelle fig. 4 e 5.
- Effettuare le regolazioni del rilevatore agendo sul pomello di regolazione del PIR 2 (inferiore), Applicare il coperchio con lente fissandolo con la vite **B** (fig. 2).

2. INSTALLATION

2.1 GENERAL PRECAUTIONS

Before starting the installation, make sure that:

- the wall does not have any pronounced depressions or protrusions;
- install the detector on rigid surfaces, free of vibrations;
- avoid to fix the detectors near to heat sources or at direct sunlight;
- avoid electromagnetic energy reflection on wide surfaces such as mirrors, metal walls, etc.;
- avoid to fix the detector in front of fluorescent lamps or in proximity of them.
- Connections shielded cable is suggested and one cable per detector is preferred.
- Separate the alarm system cables from the mains cables.

The detector can be installed outdoors (according to the standard EN 50131-1 in environment IV).

- Avoid to direct the detector towards moving objects or, if impossible, please take care in adjusting the detector in order to avoid false alarms.
- Be sure to install the cover with Fresnel lens before the detector testing. Without cover, the detector doesn't work.

2.2 MOUNTING THE DETECTOR

Installation height must be between 1 m and 1.20 m (not tilted ground).

If medium-sized animals might enter the coverage area, we recommend installing the detector at a height that allows you to prevent the upper beam from detecting their presence. Fix the support on a wall or on a stable pole

- Unscrew the **B** (fig. 2) screw and remove the front cover with lens.
- Screw up the detector (see fig. 6) on the support using the 2 provided screws **A** (fig. 2) passing through the connection cable as shown in the figures 4 and 5.
- Lift up or take down the PIR 2 (lower) using the adjusting knob to choose the protected area
- Mount the front cover fixing it with screw **B** (see fig. 2).

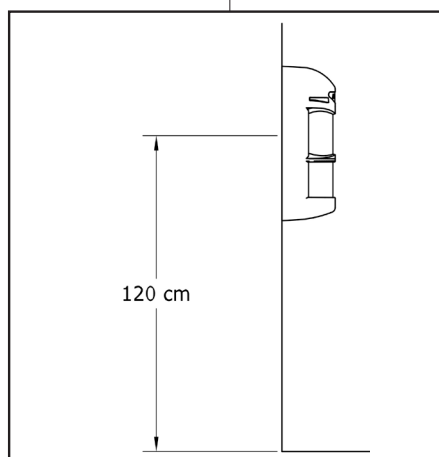


Fig. 3

Attenzione: la massima distanza di copertura (18 m) si ottiene solamente installando il rilevatore a 120 cm da terra

Important: the maximum detection range (18 meters) is obtained only if the installation height is 120 cm.

- Effettuare 4 fori nel muro ed inserire i tasselli
- Passare i cavi attraverso il foro della staffa
- Fissare ora la staffa al muro o, se su palo, seguire le indicazioni di fig. 5.

Nel fissare la staffa al muro fare attenzione alla perpendicolarità rispetto al terreno.

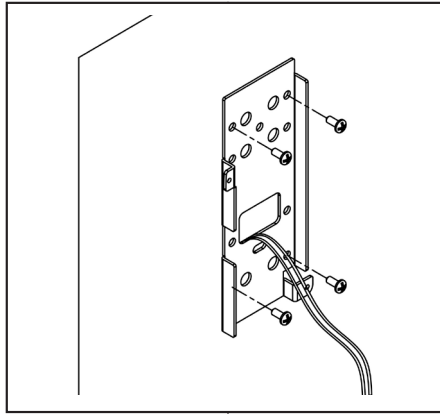


Fig. 4

- Make four holes on the wall and insert the plugs.
- Pass the wires through the support slot and fix the metallic support on the wall.
- To fix the metallic support on the pole, please see fig. 5.

Fix the metallic support on the wall perpendicularly to the ground

Nel caso di fissaggio su palo procedere come illustrato in figura fissando la staffa metallica principale alle due staffe da palo (opzionali)

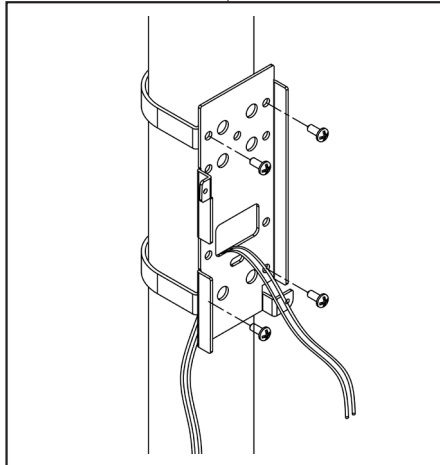


Fig. 5

Fix the support onto the mounting support with supplied screws. Place the brackets (not included) around the pole and fasten using the pole locking screws.

- Poggiare il corpo del rilevatore sulla staffa e farlo scendere fino in fondo per far coincidere i fori di fissaggio del corpo con quelli della staffa

- Locate the detector body on the metallic support and slide it down, then fix it using the supplied screws.

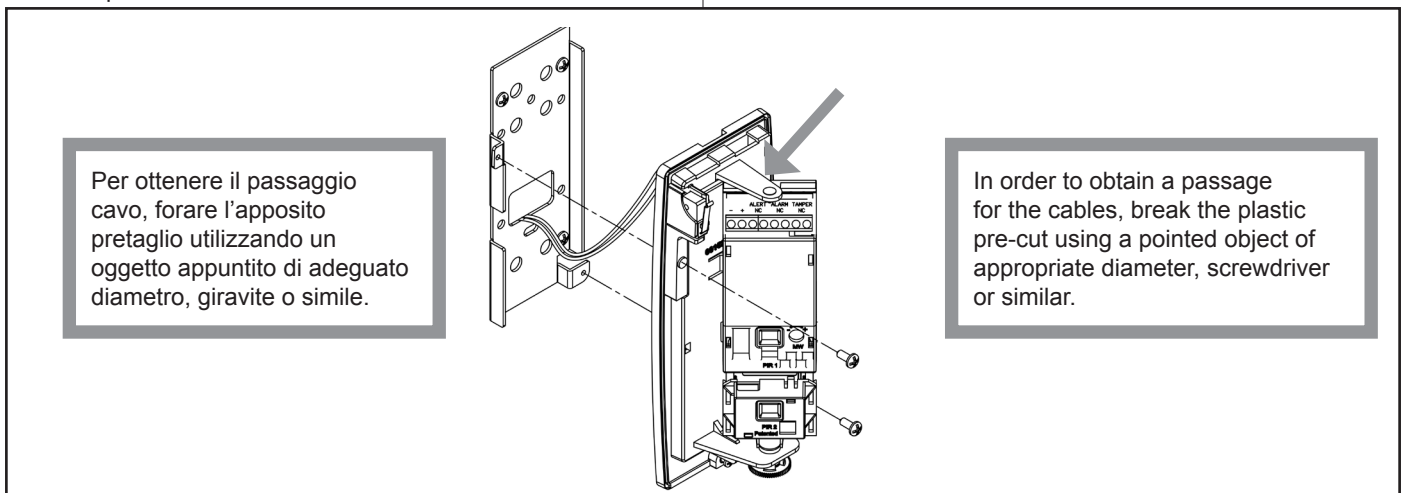
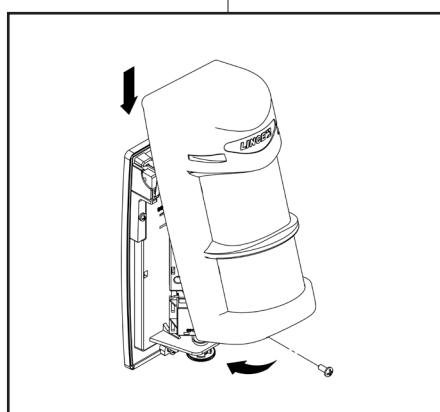


Fig. 6

Dopo aver effettuato le regolazioni del PIR 2, chiudere il rilevatore inserendo il coperchio dall'alto verso il basso come illustrato, quindi avvitare tramite la vite metrica in acciaio inox in dotazione.



Adjust PIR2, close the detector inserting downwards the coverage as shown in figure. Fix the cover using the metric screw.

Fig. 7

MONTAGGIO CORRETTO

Montare il rilevatore in posizione verticale e perpendicolarmente al terreno.

CORRECT INSTALLATION

Position the detector vertically and perpendicularly to the ground

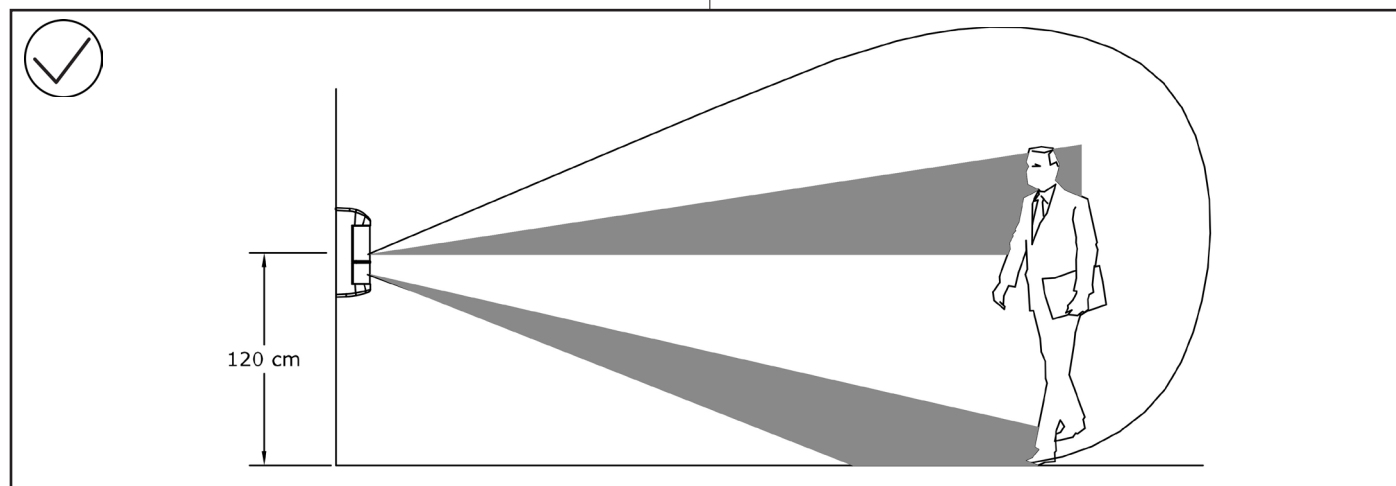


Fig. 8

MONTAGGIO NON CORRETTO (rilevatore inclinato verticalmente)

Se il rilevatore viene montato inclinato verso il basso la portata può risultare ridotta.

WRONG INSTALLATION (detector tilted downwards)

If the detector is not installed perpendicularly to the ground, as shown, operational reliability may result decreased.

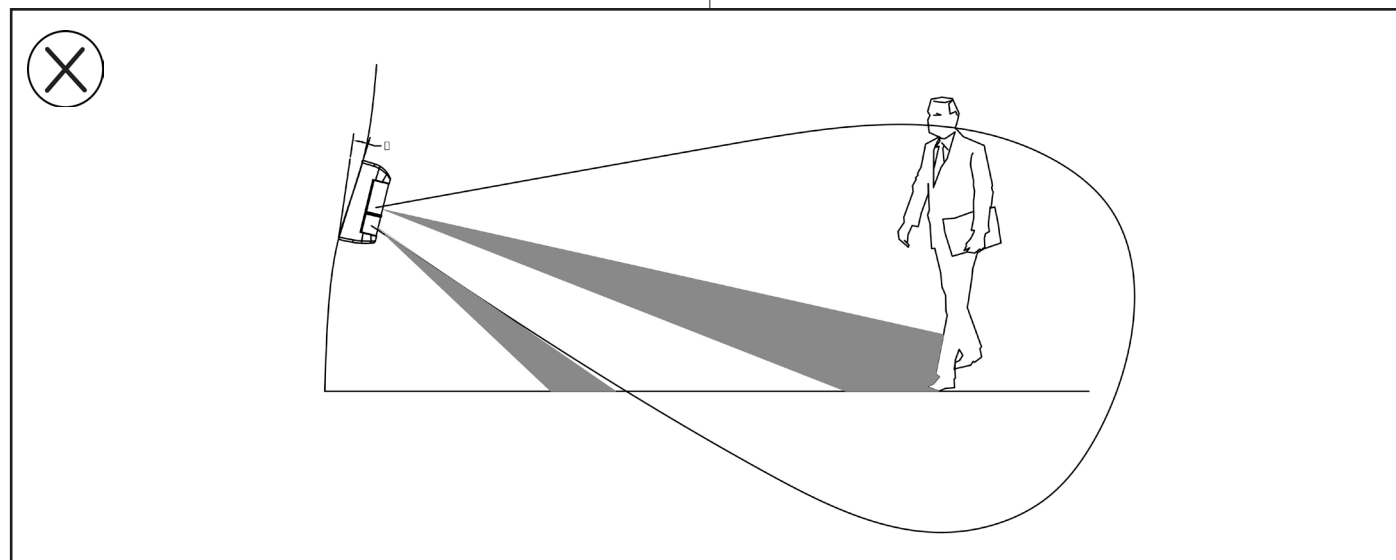


Fig. 9

MONTAGGIO NON CORRETTO (rilevatore inclinato verticalmente)

Se il rilevatore viene montato inclinato verso l'alto il PIR basso non garantisce la copertura in prossimità del suolo mentre il PIR superiore copre una zona troppo alta.

WRONG INSTALLATION (detector tilted upwards)

If the detector is not installed perpendicularly to the ground, as shown, operational reliability may result decreased

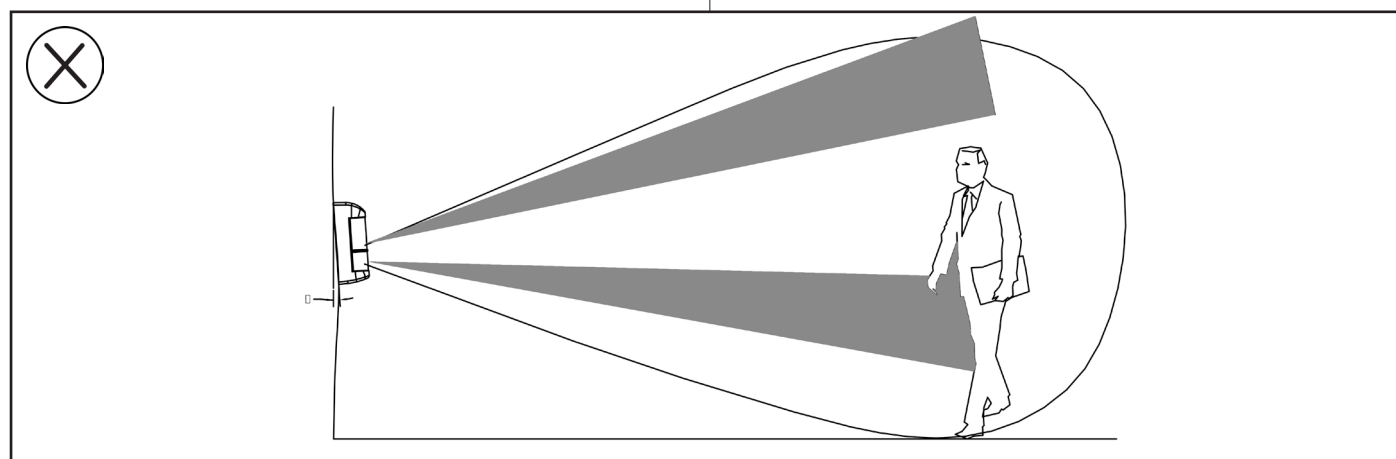


Fig. 10

MONTAGGIO NON CORRETTO

Accertarsi che il rilevatore sia montato perpendicolarmente rispetto al terreno.

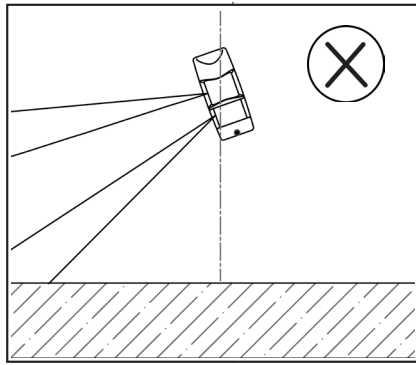


Fig. 11

WRONG INSTALLATION

Take care to install the detector perpendicularly to the ground.

Il rilevatori sono equipaggiati con speciali filtri per i disturbi dei raggi solari; nei limiti del possibile è comunque consigliata l'installazione evitando il sole diretto

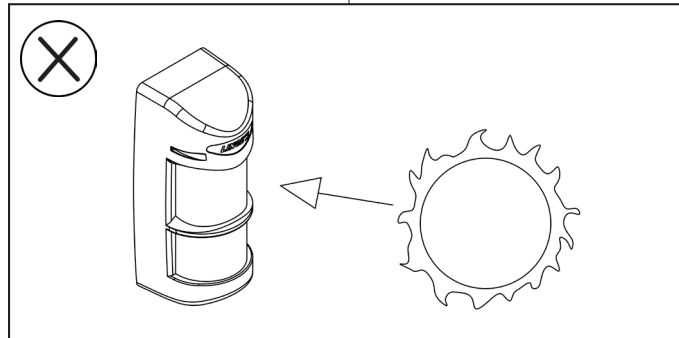


Fig. 12

The detectors are designed to avoid any light disturbance. However too strong light as direct sunlight may cause unstable condition of detector, for example direct sunlight. It's recommended to avoid such type of installation.

2.3 COLLEGAMENTI ELETTRICI

POWER: Alimentazione 12 Vcc (10 ~ 15 Vcc)

MASK: Uscita antimask: contatto normalmente chiuso a riposo (solo per 1875BOBBY-AM/E e 1873BOBBY-AM).

TAMPER: Uscita per la linea Antisabotaggio 24h.

ALARM: Uscita allarme: contatto normalmente chiuso a riposo.

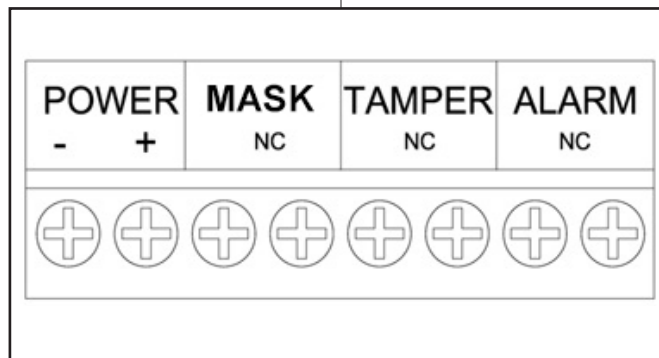


Fig. 13

2.3 DETECTOR WIRING

POWER: Power 12 Vdc (10 ~ 15 Vdc)

MASK: Anti-mask output: normally closed contact in standby (only for 1875BOBBY-AM/E AND 1873BOBBY-AM).

TAMPER: 24 h Antitamper output.

ALARM: Alarm output: normally closed relay in stand by.

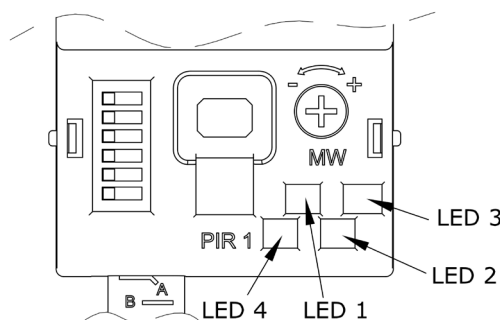
2.4 CONFIGURAZIONE DEL RILEVATORE

2.4.1 Descrizione dei LED

| Tabella 2 | |
|---|--|
| Colore/Color | |
| LED 1 rosso: allarme | |
| LED 2 giallo: microonda (solo per 1873BOBBY-AM) | |
| LED 3 verde: PIR 1 (Superiore) | |
| LED 4 verde: PIR 2 (Inferiore) | |

2.4 DETECTOR SET-UP

2.4.1 LED description



| Table 2 | |
|---|--|
| Colore/Color | |
| LED 1 red: alarm | |
| LED 2 yellow: microwave (only for 1873BOBBY-AM) | |
| LED 3 green: PIR 1 (Upper) | |
| LED 4 green: PIR 2 (Lower) | |

2.4.2 Regolazione portata microonda

2.4.2 MW range adjustment

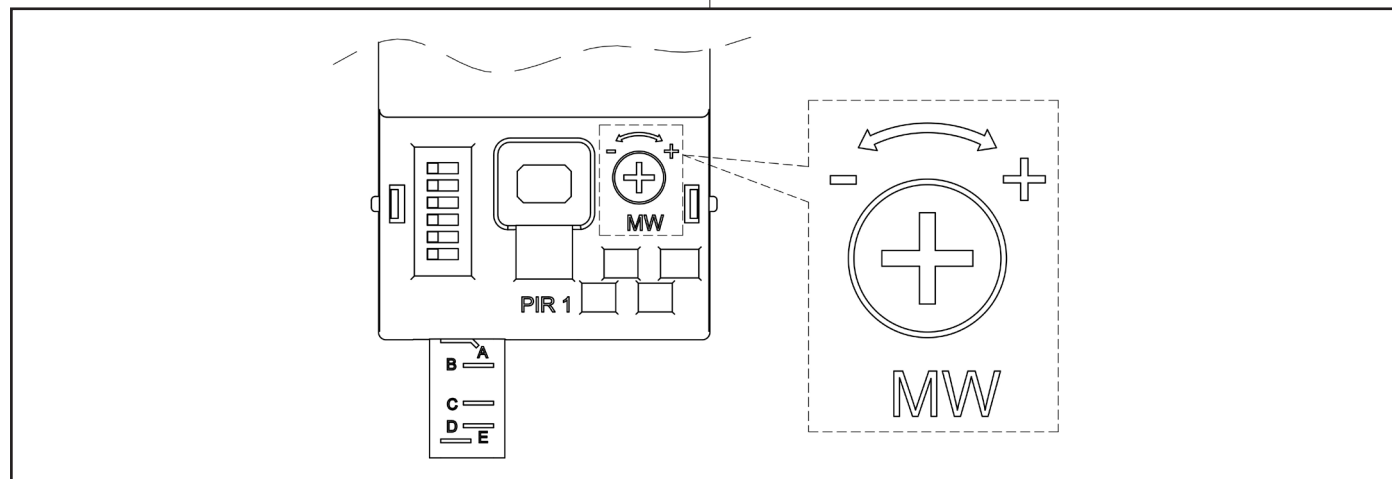


Fig. 14

Si raccomanda di diminuire la sensibilità della microonda in rapporto alla distanza di copertura desiderata.

Adjust the microwave sensibility in relationship to the needed detection range.

2.4.3 Configurazione dei DIP SWITCH

| DIP 1 | DIP 2 | Descrizione del funzionamento |
|-------|-------|---|
| OFF | OFF | PIR 1 / PIR 2: sensibilità ALTA. |
| OFF | ON | PIR 1 / PIR 2: sensibilità MEDIO-ALTA. |
| ON | OFF | PIR 1 / PIR 2: sensibilità MEDIO-BASSA. |
| ON | ON | PIR 1 / PIR 2: sensibilità BASSA. |

2.4.3 DIP SWITCHES configuration

| DIP 1 | DIP 2 | Operation description |
|-------|-------|---|
| OFF | OFF | PIR 1 / PIR 2: HIGH sensitivity. |
| OFF | ON | PIR 1 / PIR 2: MEDIUM-HIGH sensitivity. |
| ON | OFF | PIR 1 / PIR 2: MEDIUM-LOW sensitivity. |
| ON | ON | PIR 1 / PIR 2: LOW sensitivity |

| DIP 3 | DIP 4 | Logica di funzionamento | Descrizione del funzionamento |
|-------|-------|------------------------------|---|
| OFF | OFF | PIR 1 AND PIR 2 AND MW | Uscita allarme attiva solo quando tutte e tre le tecnologie rilevano la presenza. Nota: utilizzabile nella maggior parte delle installazioni esterne. |
| OFF | ON | (PIR 1 OR PIR 2) AND MW | Uscita allarme attiva quando la MW ed uno qualsiasi dei due PIR rilevano la presenza. Nota: non consigliata in ambienti particolarmente ostili. |
| ON | OFF | PIR 1 AND PIR 2 | Uscita allarme attiva quando entrambi i PIR rilevano la presenza; non viene gestita la MW Nota: la rilevazione della MW non ha influenza sulle prestazioni del rilevatore. |
| ON | ON | PIR 1 AND MW (PIR 2 ESCLUSO) | Uscita allarme attiva quando il PIR1 e la MW rilevano la presenza Nota: non consigliata in ambienti particolarmente ostili. |

| DIP 3 | DIP 4 | Operation logic | Operation description |
|-------|-------|-------------------------------|--|
| OFF | OFF | PIR 1 AND PIR 2 AND MW | Alarm output active only when all three technologies detect the presence. Note: it can be used in most outdoor installations. |
| OFF | ON | (PIR 1 OR PIR 2) AND MW | Output alarm active when the MW and one of the two PIR detect a presence. Note: not recommended in particularly hostile environments. |
| ON | OFF | PIR 1 AND PIR 2 | Alarm output active when both PIRs detect a presence; the MW is not managed. Note: the detection of the MW does not affect the performance of the detector. |
| ON | ON | PIR 1 AND MW (PIR 2 EXCLUDED) | Alarm output active when PIR1 and MW detects a presence. Note: not recommended in particularly hostile environments. |

| | ON | OFF |
|-------|------------------------------------|-------------------------------------|
| DIP 5 | Funzione Antimask alta sensibilità | Funzione Antimask bassa sensibilità |
| DIP 6 | LED spenti | LED sempre accesi |

| | ON | OFF |
|-------|-------------------------------------|------------------------------------|
| DIP 5 | Anti-mask function high sensibility | Anti-mask function low sensibility |
| DIP 6 | LEDs off | LEDs always ON |

2.4.4 Regolazione PIR 2

Effettuare la regolazione del PIR2 (inferiore) tramite la vite di regolazione dopo aver installato il rilevatore a 120 cm dal suolo.

Tacche di riferimento per le diverse portate del PIR 2.

2.4.4 PIR 2 adjustment

Once the detector has been installed at 120 cm from the ground, adjust the PIR2 (lower) using the adjustment screw.

Position adjustment related to different lower PIR 2 range.

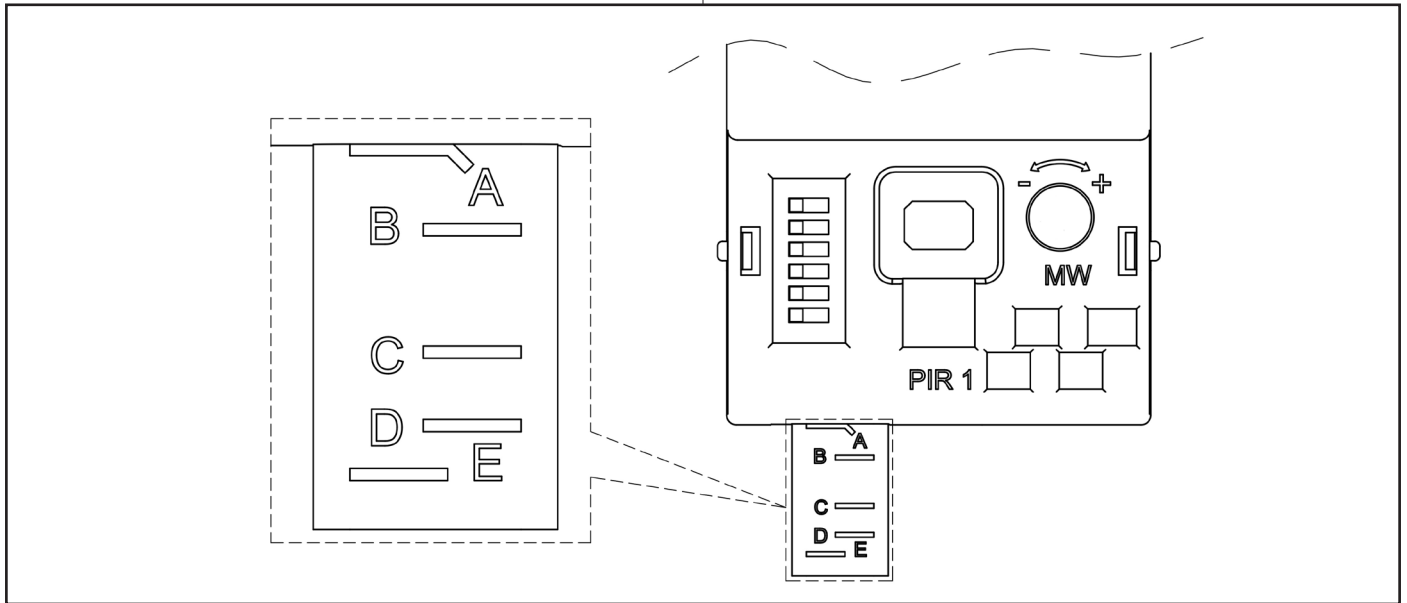


Fig. 15

| Tabella 3 | |
|----------------|----------|
| Posizione PIR2 | Distanza |
| A | 3 m |
| B | 5 m |
| C | 8 m |
| D | 16 m |
| E | 18 m |

| Table 3 | |
|---------------|-------|
| PIR2 Position | Range |
| A | 3 m |
| B | 5 m |
| C | 8 m |
| D | 16 m |
| E | 18 m |

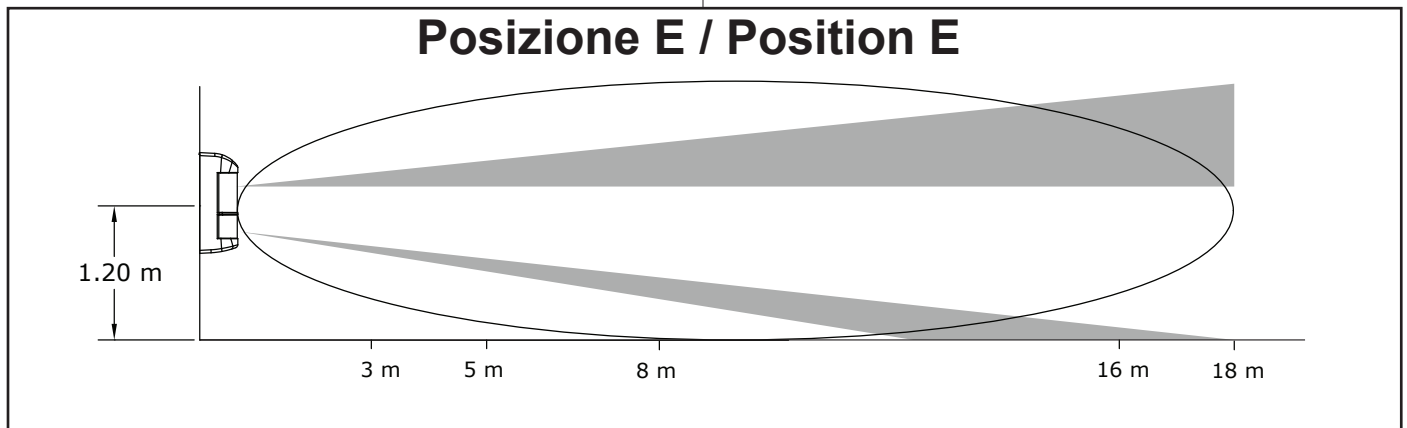


Fig. 16

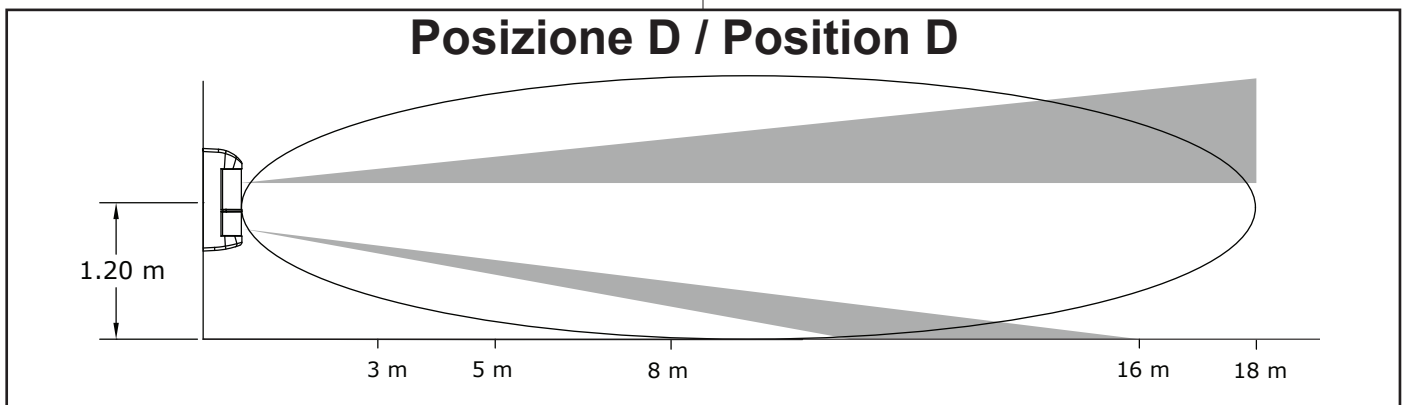


Fig. 17

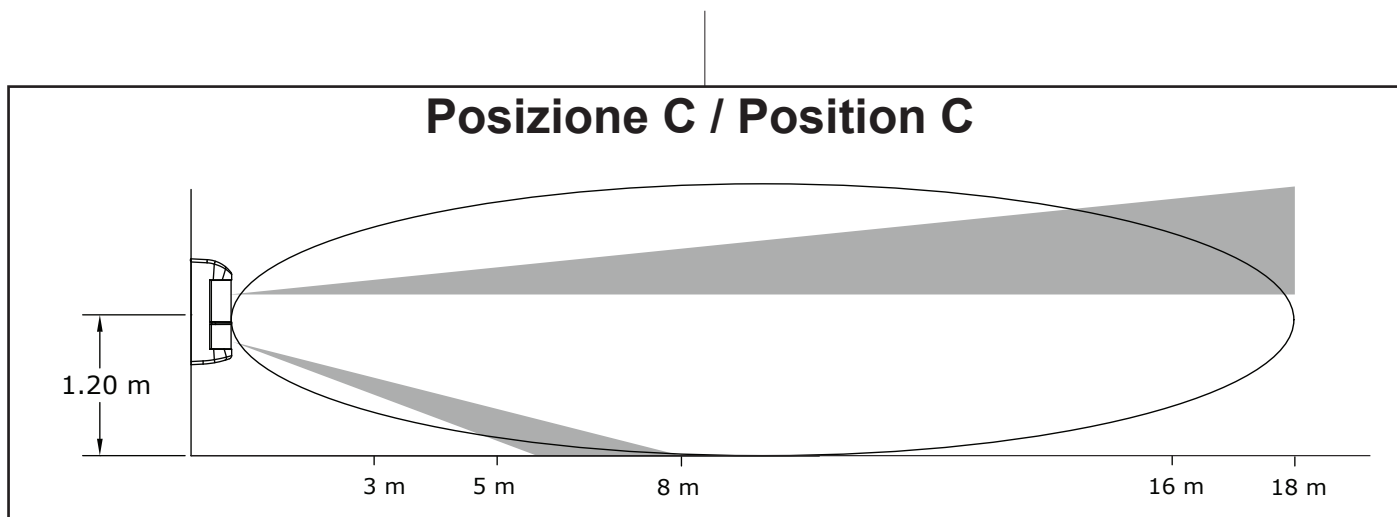


Fig. 18

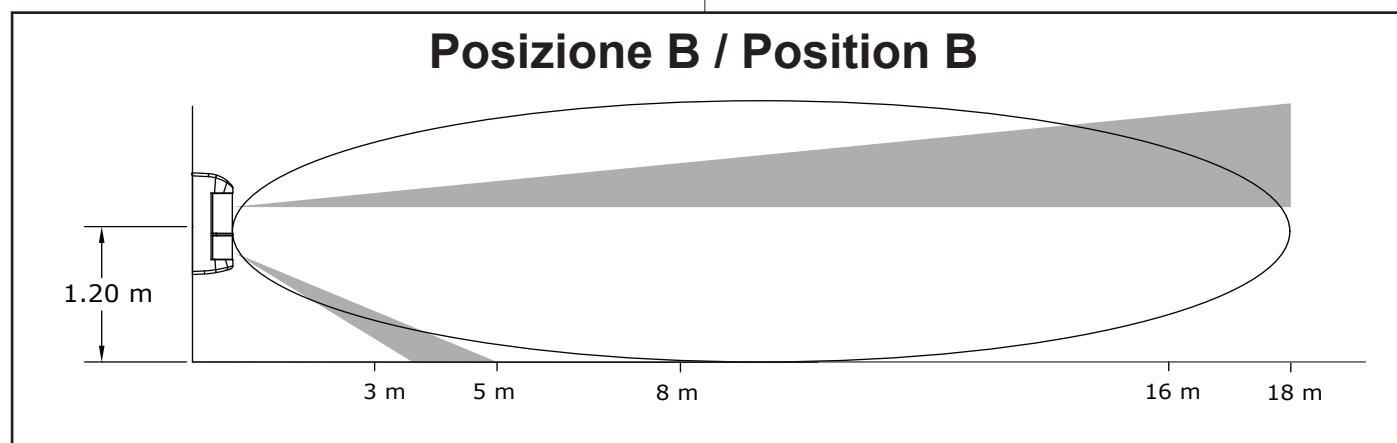


Fig. 19

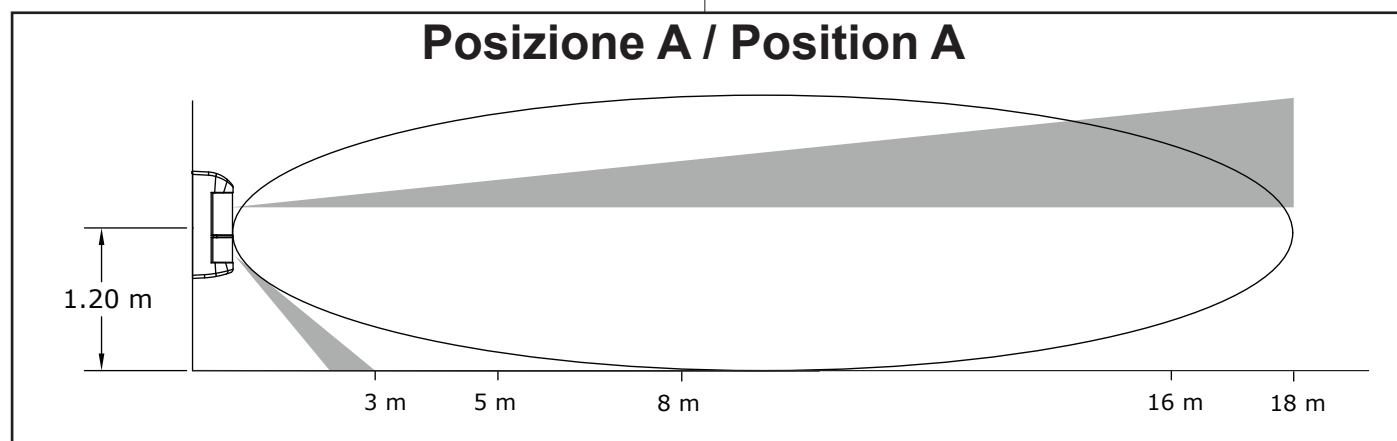


Fig. 20

Se l'oggetto in movimento risulta essere particolarmente grande (per esempio un'automobile) c'è la possibilità che il rilevatore possa rilevarne la presenza anche a distanze maggiori di 18 m. Quando si imposta la funzionalità del rilevatore in triplo AND (Dip 3 e 4 in OFF) la distanza che si ottiene tramite la regolazione del PIR 2 (basso) è in realtà la distanza massima di rilevazione del rilevatore.

If the object in motion is very large (for example a car) there is possibility that the detector can detect its presence even if it's farther than 18 m.

If the detector is set in triple AND (Dip 3 and 4 in OFF position) configuration, the maximum distance of detection is the one setted through the Adjustment of the PIR2.

2.4.5 Funzionamento in AND

Esempio di rilevamento in modalità triplo AND (dip 3 e 4 in OFF)

(1) NO ALARM

L'animale viene rilevato da due delle tre tecnologie (PIR basso e MW) per cui l'allarme NON si attiva.

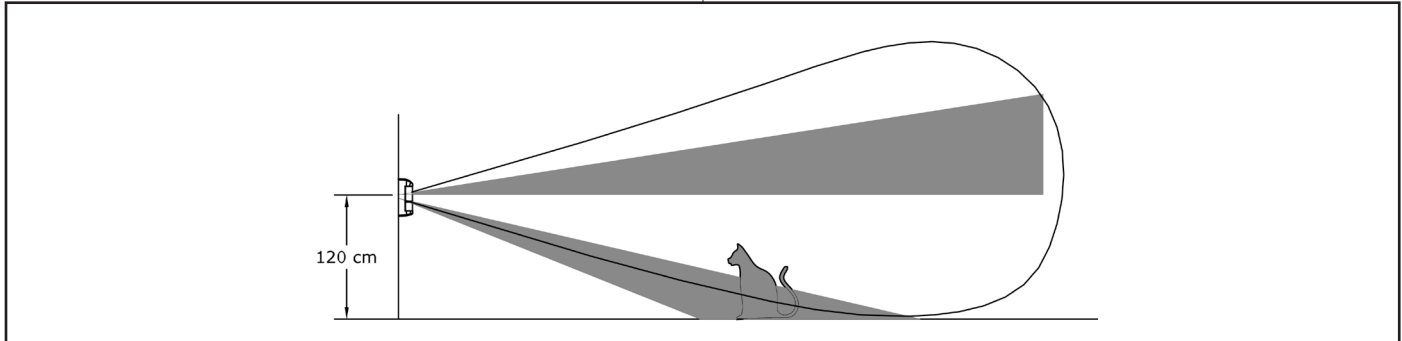


Fig. 21

(2) NO ALARM

La persona viene rilevata da due delle tre tecnologie (PIR alto e MW) per cui l'allarme NON si attiva.

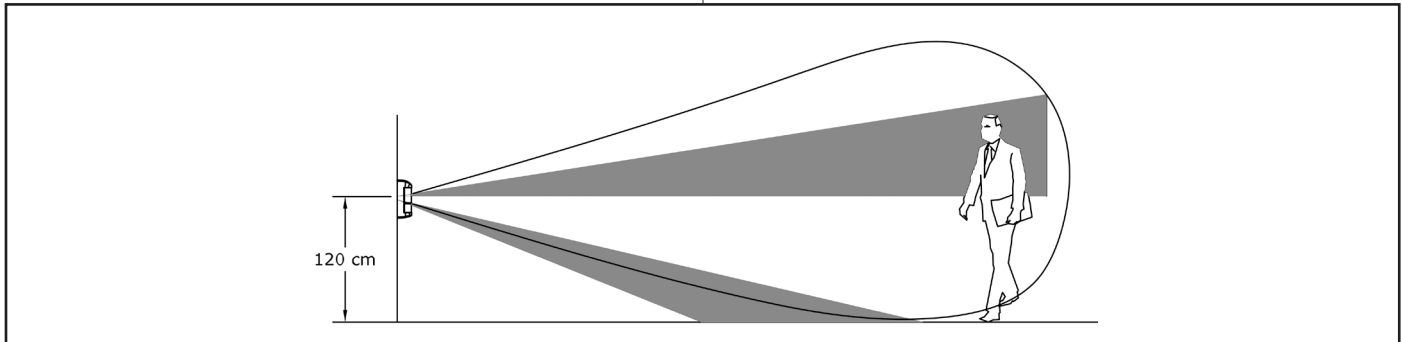


Fig. 22

(3) ALARM

La persona viene rilevata da tutte e tre le tecnologie (PIR basso + PIR alto + MW) per cui si attiva lo stato di allarme.

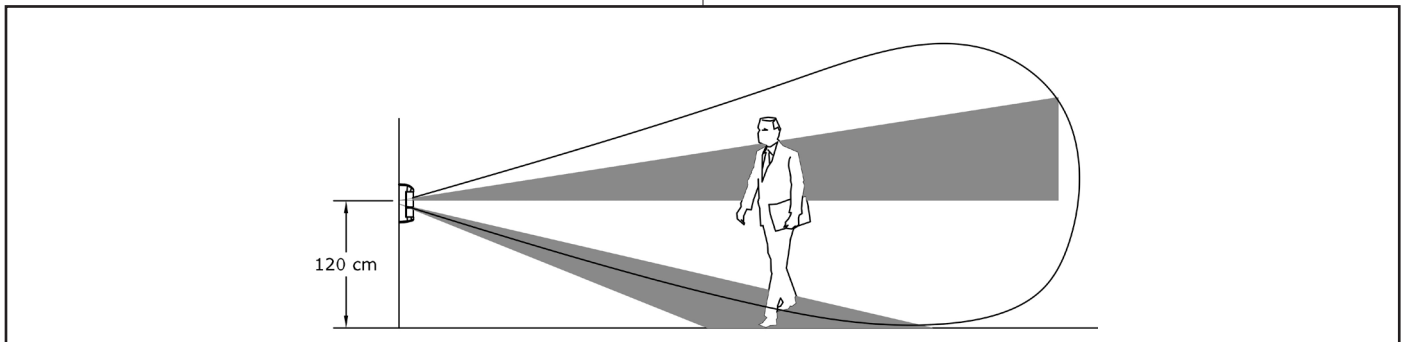


Fig. 23

Attenzione: le illustrazioni fanno riferimento alla modalità di funzionamento in triplo AND, se si decide di utilizzare impostazioni diverse (vedere par. 2.4.3, DIP Switch 3 e 4 in ON) si hanno allarmi anche negli esempi in fig. 22 e 23.

2.4.5 AND mode operation

Example of detection in triple AND configuration (dip 3 and 4 in OFF position)

(1) NO ALARM

The pet is detected only by two of the three sensor elements (PIR low and MW). The alarm is not enabled.

(2) NO ALARM

The body is detected only by two of the three sensor elements (PIR high and MW). The alarm is not enabled.

(3) ALARM

The body is detected by the three sensor elements (PIR low + PIR high + MW). The alarm is enabled

Warning: the examples are referred to the triple AND set up. In case of different set up (see para. 2.4.3, DIP Switches 3 and 4 in ON position) alarms are enabled also in the previous examples (see fig. 22 and 23).

2.4.6 Antimascheramento

Il rilevatore 1875BOBBY-AM/E e 1873BOBBY-AM è dotato di antimascheramento a infrarossi attivi per la protezione dei sensori piroelettrici, che genera un segnale di manomissione entro 3 minuti.

L'uscita dedicata a questa funzione è il morsetto denominato MASK (v. fig. 13).

In una installazione tipica questo morsetto può essere collegato ad una linea attiva 24h o ad un ingresso di centrale opportunamente programmato per l'invio di messaggi di anomalia. Quando il rilevatore rileva un tentativo di mascheramento i quattro LED lampeggiano simultaneamente fino a quando permane la condizione di mascheramento. Per abilitare il funzionamento corretto della rilevazione di mascheramento (Anti-masking), è necessario consentire al rilevatore di studiare ed analizzare automaticamente le condizioni ambientali dell'area che deve proteggere. Questa procedura è obbligatoria per assicurare il corretto funzionamento del canale antimascheramento.

La procedura da seguire è la seguente:

- 1) Effettuare i collegamenti alla morsetteria del rilevatore lasciando il dip switch in OFF.
- 2) Dopo aver dato alimentazione, chiudere il coperchio ed effettuare tutte le prove di portata necessarie per il funzionamento desiderato.
- 3) Riaprire il coperchio e impostare con il dip switch 5 la sensibilità.
- 4) Chiudere immediatamente il coperchio (entro 10 secondi al massimo).
- 5) Tenersi fuori dall'area di copertura del rilevatore per circa 4 minuti affinché, durante questo periodo, non venga rilevata nessuna presenza e verificare che non vi siano oggetti nel raggio di 1 m.

3. AREA DI COPERTURA

2.4.6 Anti-masking

The detector 1875BOBBY-AM/E e 1873BOBBY-AM is equipped with an active IR anti-masking function to protect the pyroelectric sensors. It emits a tampering signal within 3 minutes.

The output of this function is the MASK terminal block (see fig. 13).

In a standard configuration, this terminal block can be connected to a 24h active line or to a control unit input appropriately programmed to send fault messages. When the detector identifies a masking attempt, the four LEDs flash simultaneously until the masking condition is resolved. To enable the correct operation of the masking detection system (Anti-masking), allow the detector to study and analyse the environmental conditions of the area to be protected. This procedure is mandatory to guarantee the correct operation of the anti-masking channel.

Follow the procedure below:

- 1) Make the connections to the detector terminal box, leaving the dip switch set to OFF.
- 2) Once powered, close the lid and run all the flow tests required.
- 3) Open the lid and set with the dip switch 5 the sensibility.
- 4) Close the lid immediately (maximum within 10 seconds).
- 5) Keep out of reach of detector for about 4 minutes in order that not detected any presence and pay attention that there are no objects within 1 m.

2. COVERAGE AREA

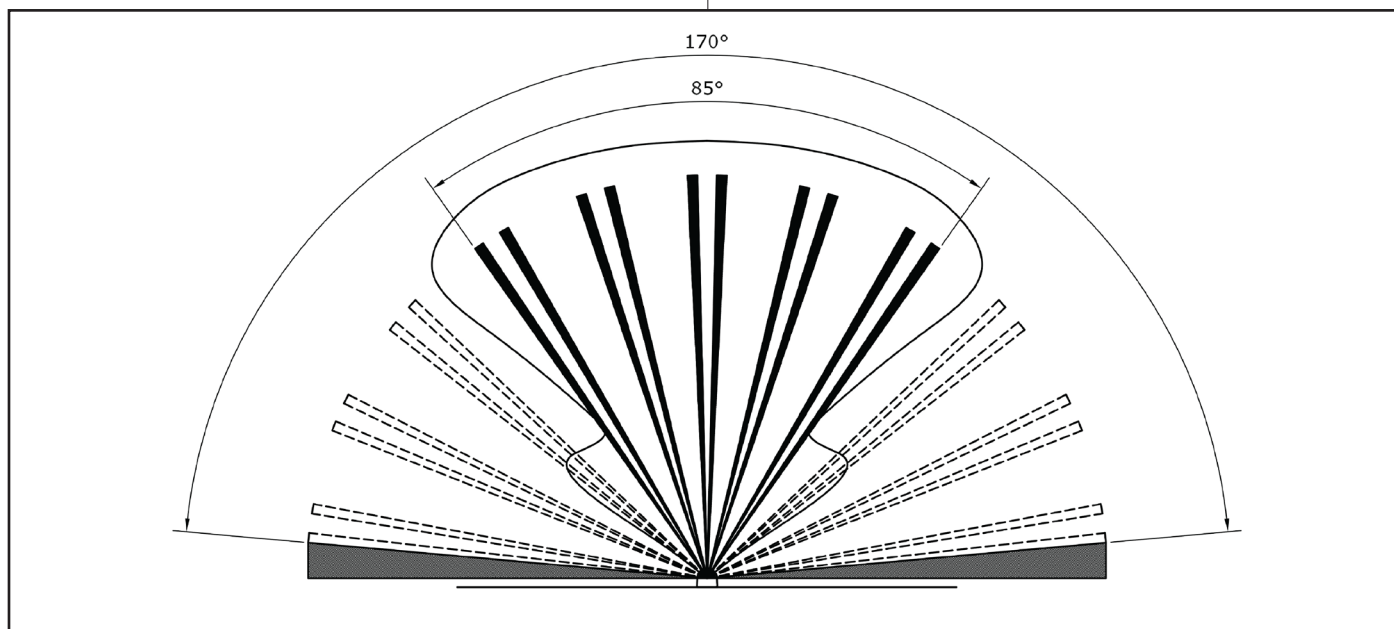


Fig. 24

Le zone in grigio non possono essere coperte; le zone tratteggiate potranno essere coperte ruotando il meccanismo interno.

Grey zones can not be protected; the coverage of dashed zones can be obtained with rotation of internal mechanism.

4. ACCESSORI DISPONIBILI

4.1 STAFFA

Kit staffa da palo in acciaio inox (art. 001805/00102AA) per palo con Φ da 48 mm

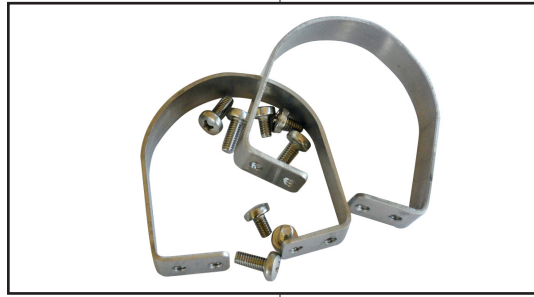


Fig. 25

4.2 COVER PARAPIOGGIA

Cover parapioggia per la protezione del rilevatore dagli agenti atmosferici (art. 1820COVERKIT).



Accessorio consigliato in ambienti esterni dove la pioggia che si posa sulla lente possa diminuire drasticamente la portata di rilevazione.



Fig. 26

4.3 KIT RISCALDATORE

Kit riscaldatore universale equipaggiato con sensore di temperatura ed igrometro. Assorbimento max. 300 mA (art. 1819KR-KIT). Disponibile anche con il solo sensore di temperatura (art. 1821KR-KIT/E).

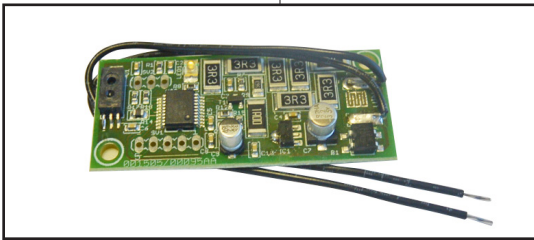


Fig. 27

4.4 RIALZO

Spessore di rialzo in policarbonato a tenuta stagna per distanziare il rilevatore dalla parete di installazione. Colore grigio (art. 1955-FB).

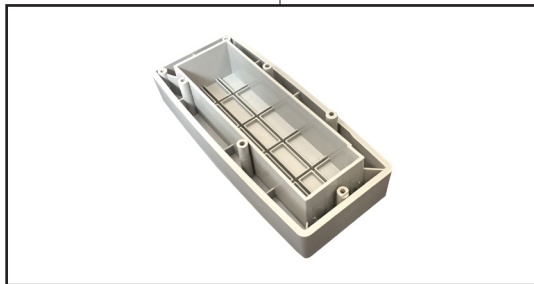


Fig. 28

4.5 CUNEO

Il cuneo art. 1951-SB5 nasce dalla necessità di eliminare possibili angoli ciechi nella copertura dei rilevatori della serie BOBBY (eccetto le versioni a tenda). Il cuneo, infatti, consente di ruotare (a dx o a sx, a seconda della posizione di montaggio) di 5° i fasci di un BOBBY, avvicinandoli alla parete da proteggere. Il cuneo è realizzato in policarbonato.

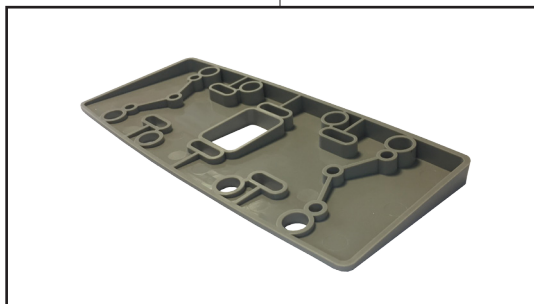


Fig. 29

4. AVAILABLE ACCESSORIES

4.1 BRACKET

Inox bracket kit for pole installation (item 001805/00102AA) for 48 mm Φ pole.



Accessory recommended for outdoor where the rain on the lens can drastically decrease the detection range.

4.2 RAIN COVER

Rain cover for the protection of the detector against weathering (Item: 1820 COVERKIT).

4.3 HEATER KIT

Heater kit with hygrometer and temperature sensor. Absorption max. 300 mA (Item: 1819KR-KIT). Also available only with temperature sensor (Item: 1821 KR-KIT/E)

4.4 SPACER

Polycarbonate waterproof extra spacing to distance the detector from the installation wall. Grey colour (item 1955-FB).

4.5 WEDGE

The wedge item 1951-SB5 offers the possibility of eliminating any blind spots in the coverage of the BOBBY series detectors (except for curtain coverage versions). The wedge allows you to turn the beams of a BOBBY by 5° (to the right or left, depending on the mounting position), bringing them closer to the wall to be protected. The wedge is completely made of polycarbonate.

5. RICERCA DEI GUASTI E/O MALFUNZIONAMENTI

| Trouble | Soluzione |
|-----------------------------------|--|
| I LED non si accendono | Verificare la correttezza dei collegamenti |
| | Verificare la presenza ed il valore dell'alimentazione |
| | Verificare che il Dip Switch 6 sia in posizione OFF |
| Falsi allarmi | Il rilevatore non è perpendicolare al terreno |
| | Il PIR basso è mal regolato, raggiunge distanze superiori a quelle desiderate |
| | Oggetti in movimento nell'area protetta (biancheria stesa, rami di alberi) |
| A volte non rileva | Errata regolazione in particolare del PIR basso |
| Allarmi continui dell'uscita MASK | Ostacoli di medie dimensioni a ridosso del rilevatore |
| | Aprire il coperchio, disalimentare il rilevatore (attendere circa 5 secondi), rialimentare e chiudere il coperchio immediatamente (entro 10 secondi), uscire dall'area di copertura per 4 minuti |
| | Verificare la posizione della maschera all'interno del coperchio. |
| Il LED rosso lampeggia | Verificare che la tensione di alimentazione del rilevatore non sia sotto i 10 Vcc |

6. MANUTENZIONE E VERIFICHE PERIODICHE

Per assicurare il corretto funzionamento del rilevatore è necessario che la lente venga mantenuta pulita. Una lente non perfettamente pulita può causare problemi di rivelazioni e/o problemi alla funzione antimask.

Periodicità: quando necessario o in condizione di sporcizia evidente.

Materiale da utilizzare: panno - acqua senza additivi.

Procedura di pulizia:



ATTENZIONE! Per rimuovere sporcizie particolarmente evidenti **NON** utilizzare prodotti a base di cloro, prodotti abrasivi oppure alcool.

1. Pulire il coperchio e la lente con un panno inumidito con acqua.
2. Ripassare con un panno asciutto.

7. SMALTIMENTO E ROTTAMAZIONE

1. Svitare le viti che tengono fisso il coperchio frontale e rimuoverlo.
2. Scollegare il rilevatore: sulla morsettiera scollegare tutti i morsetti (v. Fig. 14).
3. Dividere le parti in base alla loro tipologia e smaltirle in accordo con le leggi vigenti.



ATTENZIONE! Non disperdere nell'ambiente i componenti ed ogni altro materiale del prodotto.

Rivolgersi a consorzi abilitati allo smaltimento ed al riciclaggio dei materiali.

5. TROUBLE SHOOTING

| Trouble | Solution |
|----------------------------------|---|
| LEDs fail to switch on | Check wiring connection |
| | Check the presence of current and if the voltage is between 9.5 and 16 Vdc |
| | Make sure that Dip Switch 6 is set to OFF |
| False alarms | The detector is not perpendicular to the ground |
| | Check if the lower detection area is wider than your planning |
| | Check if there are objects in movement in the detection area. |
| No detection, sometimes. | The Lower PIR is not properly adjusted |
| Continuous alarms of MASK output | Medium-sized obstacles close to the detector |
| | Open the lid, disconnect the detector (wait about 5 seconds), re-power and close the lid immediately (within 10 seconds), go out of range for 4 minutes |
| | Verify the position of the mask inside the cover |
| Red LED blinking | Verify that the detector's power supply is not below 10 Vdc |

6. MAINTENANCE AND PERIODIC CHECKS

Keep the lens clean to guarantee proper operation of the detector.

A lens which is not perfectly clean may cause detection problems and/or problems to the anti-mask function.

Frequency: when necessary or when clearly dirty.

Material to be used: cloth - water with no additives.

Cleaning procedure:



IMPORTANT! Do **NOT** use chlorine-based or abrasive products or alcohol to remove particularly noticeable dirt.

1. Clean the lid and the lens with a cloth dampened with water.
2. Wipe with a dry cloth.

7. DISPOSAL AND SCRAPPING

1. Unscrew the screws that fasten the front lid and remove it.
2. Disconnect the detector: disconnect all the terminals on the terminal block (see Fig. 14).
3. Divide the parts by type and dispose of them in accordance with applicable laws.



IMPORTANT! Do not dispose of the components or any other product material in the environment.

Seek the assistance of companies authorised to dispose of and recycle waste materials.

LINCE 
F E E L ■ S E C U R E

LINCE ITALIA S.p.A

Via Variante di Cancelliera, snc
00040 ARICCIA (Roma)
Tel. +39 06 9301801
Fax +39 06 930180232
info@lince.net
www.lince.net

